



Огнестойкость стен с деревянным каркасом

КРАТКИЕ ИТОГИ

Деревянные каркасные конструкции популярны во многих европейских странах. Благодаря своим превосходным тепловым характеристикам пенополиуретан (PIR/PUR) является максимально выгодным материалом, который архитекторы могут использовать для создания тонких элементов оболочки здания, обеспечивая при этом очень низкие уровни энергопотребления.

Недавние испытания на огнестойкость, проведенные испытательной лабораторией «Exova Warrington Fire» (Великобритания) [1] в соответствии со стандартом EN 1365-1, показали, что стены с деревянным каркасом и полиуретановыми теплоизоляционными плитами могут достигать того же уровня пожарной безопасности, что и аналогичные стеновые конструкции с теплоизоляцией из стекловолокна еврокласса A1.

Испытания предоставили дополнительные свидетельства того, что пожарные характеристики строительной конструкции в подавляющем большинстве случаев не зависят от Европейского класса теплоизоляционных материалов, а определяются её конфигурацией и комбинацией используемых строительных материалов.

ОСНОВНЫЕ СВЕДЕНИЯ

Пенополиуретан является популярным материалом для панельных конструкций, возводимых на месте или изготавливаемых на заводе, поскольку его жесткая структура позволяет ему легко удерживаться в каркасных панелях при перемещении или транспортировке с завода на строительный участок.

Закрытопористая структура данного материала также означает, что при воздействии неблагоприятных погодных условий во время транспортировки можно легко стереть влагу с наружного слоя фольги, обладающей низкой излучательной способностью, перед тем, как облицовывать стены и завершать их отделку. Низкая теплопроводность пенополиуретана обеспечивает достижение таких показателей сопротивления теплопередаче стен, которые требуют современные нормы, без увеличения глубины деревянных конструкций.



Рисунок 1: Каркасный дом

Производители пенополиуретана стремятся предлагать решения, которые сочетают в себе исключительную экологическую и экономическую эффективность с высоким уровнем пожарной безопасности. Цель проекта состояла в предоставлении доказательств того, что каркасные конструкции с использованием пенополиуретана могут обеспечить тот же уровень огнестойкости, что и аналогичные конструкции с использованием стекловолокна, достигающего Европейского класса A1 [2].

Применяемый гармонизированный европейский метод испытаний описан в стандарте EN 1365-1 «Испытания на огнестойкость несущих элементов (стен)».

Испытания на огнестойкость необходимы для всех конструктивных элементов зданий.

Безопасность конструкции при пожаре определяется заданным временем, в течение которого предотвращается разрушение конструктивного элемента, например, стены. Цель требований к огнестойкости заключается в защите людей, находящихся в здании, при эвакуации [3].

Огнестойкость можно трактовать как способность конструктивного элемента или системы сохранять свою целостность во время воздействия температур, присущих пожару.

Тремя основными свойствами, которые измеряются при европейском испытании на огнестойкость согласно стандарта EN 1365-1, являются:

- **R** = Несущая способность
- **E** = Целостность
- **I** = Теплоизоляция

Огнестойкость больше зависит от конструкции здания, чем от отдельных компонентов, поэтому испытанию подвергалась целостная конструкция, которая точно воспроизводит реальную конструкцию со швами, креплениями и вспомогательными материалами.

СХЕМА ПРОВЕДЕНИЯ ИСПЫТАНИЯ

Для объективной оценки материалов в реальных условиях эксплуатации было решено сравнить две каркасные системы с панельной обшивкой одинаковой конструкции: одна – с пенополиуретановыми плитами, другая – со стекловолокном. Различия в толщине теплоизоляционного слоя обусловлены тем, что необходимый показатель

сопротивления теплопередаче может достигаться при гораздо более тонком теплоизоляционном слое пенополиуретана, благодаря его низкой теплопроводности (смотри [таблицу 1](#)).

Образцы были сконструированы и установлены под руководством Британской ассоциации каркасных конструкций (UKTFA).

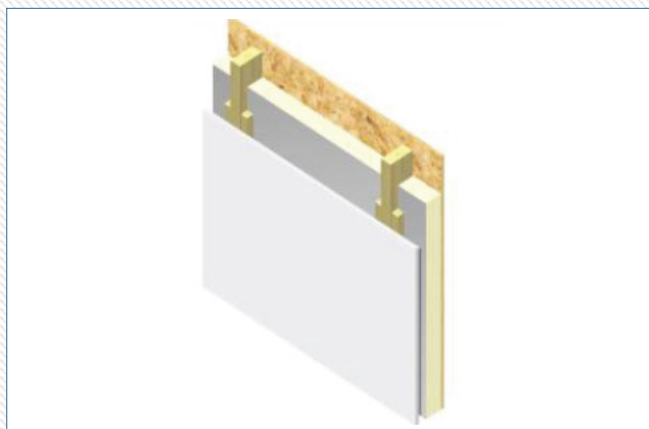


Рисунок 2: Конструкция с полиуретаном

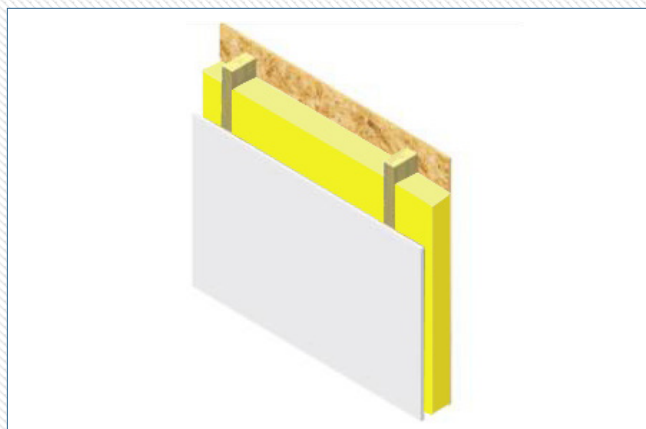


Рисунок 3: Конструкция со стекловолокном

	Конструкция с пенополиуретаном	Конструкция со стекловолокном
Внутренняя поверхность, подвергаемая воздействию (огня)	Стандартная гипсокартонная панель 12,5 мм	
Вспомогательные материалы/крепления	Стойки 140x38 мм из мягкой древесины класса С16 (с промежутками 600 мм), шурупы и нижний опорный брус каркаса	
Поверхность, не подвергаемая воздействию	Обшивка из ориентированно-стружечных плит 11 мм (OSB)	
Теплоизоляционное решение	Изоляция между стойками	
Нагрузка	11 кН на 1 метр	
Сопротивление теплопередаче конструкции	3,7 м² К/ Вт (при использовании с облицовочным кирпичом 102,5 мм)	
Использованный теплоизоляционный материал	Полиуретановая панель <ul style="list-style-type: none"> • покрытие из фольги • Европейский класс D,s2,d0 • Теплопроводность: 0,022 Вт/(м·К) 	Стекловолоконно <ul style="list-style-type: none"> • без покрытия • Европейский класс А1 • Теплопроводность: 0,035 Вт/(м·К)
Требуемая толщина теплоизоляционного слоя	80 мм	140 мм

Таблица 1: Особенности конструкции, использованной при испытаниях

РЕЗУЛЬТАТЫ ИСПЫТАНИЙ

Испытания проводились в лаборатории испытаний на огнестойкость «Exova Warrington Fire», аккредитованной UKAS (Аккредитационная служба Великобритании), согласно стандарту EN 1365-1 и привели к следующим результатам:

	Огнестойкость Конструкции с пенополиуретаном	Огнестойкость Конструкции со стекловолокном
Несущая способность	39 минут	32 минуты
Характеристика целостности		
• Непрерывное воспламенение	38 минут	31 минута
• Измеритель зазора	38 минут	32 минуты
• Ватный диск	38 минут	31 минута
Характеристика теплоизоляции	38 минут	31 минута



Рисунок 4: Испытание пенополиуретана 306703, загоревшегося на 38-й минуте



Рисунок 5: Испытание минерального волокна 306702, загоревшегося на 32-й минуте

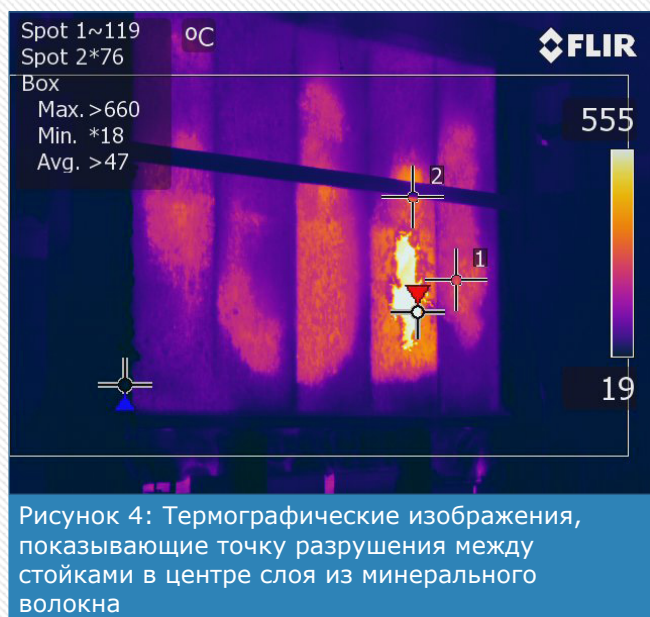


Рисунок 4: Термографические изображения, показывающие точку разрушения между стойками в центре слоя из минерального волокна

ЗАКЛЮЧЕНИЯ

На основании проведенных испытаний можно сделать следующие выводы:

- Оба образца соответствуют минимальным нормативным требованиям Великобритании для данного типа конструкции, которые заключаются в сохранении огнестойкости в течение 30 минут (REI30).
- Хотя полученные результаты нельзя распространять на все полиуретановые каркасные конструкции, они ясно показывают, что использование полиуретана может обеспечить такой же уровень огнестойкости, что и решения с применением теплоизоляции из минерального волокна класса A1.
- пожарные характеристики строительной конструкции в подавляющем большинстве случаев не зависят от Европейского класса теплоизоляционных материалов, а определяются её конфигурацией и комбинацией используемых строительных материалов.

Использованная литература

- [1] Отчёт лаборатории «Exova Warrington Fire» для ассоциации «PU Europe»: [Огнестойкость деревянных каркасных стен \(наполнение из стекловолокна, отчёт WF № 306702\)](#) и Отчёт лаборатории «Exova Warrington Fire» для ассоциации «PU Europe»: Огнестойкость каркасных стен (наполнение из полиуретана, отчёт WF № 306703)
- [2] Для получения более подробной информации о классификации огнестойкости (Европейские классы) обратитесь к [Руководству по пожарной безопасности](#), изданному ассоциацией «PU Europe», раздел «Европейские нормы пожарной безопасности и национальное законодательство»
- [3] Для получения более подробной информации о методах испытаний на огнестойкость обратитесь к [Руководству по пожарной безопасности](#), изданному ассоциацией «PU Europe», раздел «Европейские нормы пожарной безопасности и национальное законодательство»

Информация, содержащаяся в данной публикации, является, насколько нам известно, достоверной и точной, но мы не предоставляем каких-либо гарантий на рекомендации или предположения, которые могут возникнуть, так как условия использования и состав исходных материалов выходят за рамки нашего контроля. Более того, ничто из содержащегося в настоящем документе не должно толковаться как рекомендация к использованию какого-либо продукта, которое противоречит существующим патентам на какой-либо материал или его использование.